



Nota: La normativa RoHS solo es aplicable a sifones de acero inoxidable 304 y 316

### Descripción & Características:

- En sistemas con vapor el sifón evitará que el vapor entre al manómetro, sello diafragma o transmisor
- Disponible en latón o acero para aplicaciones no corrosivas y en acero inoxidable para aplicaciones corrosivas
- Registrado en CRN
- 5 años de garantía

### Aplicaciones:

- Recomendado para aplicaciones que tienen temperaturas de más de 100°F (37°C)
- Aplicaciones con vapor

### Especificaciones

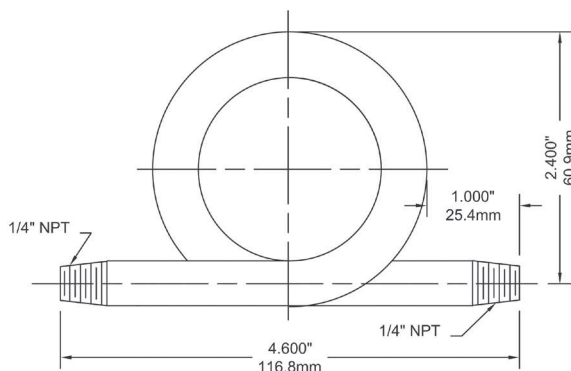
<b>Material</b>	Tubería Schedule 40 de latón, Schedule 40 y 80 de acero al carbón, de acero inoxidable 304 o 316 (todas sin costuras)
<b>Estilo</b>	Espiral 180°
<b>Conexión</b>	1/4" NPTM x 1/4" NPTM o 1/2" NPTM x 1/2" NPTM
<b>Presión Operativa Mínima</b>	Schedule 40: latón, acero al carbón, acero inoxidable 304, acero inoxidable 316 hasta 500 psi a 680°F (360°C) Schedule 80: acero al carbón, acero inoxidable 304, acero inoxidable 316 hasta 1650 psi a 630°F (332°C)
<b>Precaución</b> <b>Precaución (solo para termopozos de latón)</b>	<b>⚠ PRECAUCIÓN:</b> El uso de este producto lo expone a diversos elementos químicos incluyendo el plomo, reconocido por el estado de California como posible causante de cáncer, defectos de nacimiento o daños en el sistema reproductivo. Para más información dirigirse a <a href="http://www.P65Warnings.ca.gov">www.P65Warnings.ca.gov</a> .

### Códigos de Orden (los productos en negrita se encuentran normalmente en stock en USA)

Material	1/4" NPT	1/2" NPT
Tubería Schedule 40 Latón	<b>SSP545</b>	SSP559
Tubería Schedule 40 Acero al Carbón	<b>SSP525</b>	SSP555
Tubería Schedule 40 Acero Inoxidable 304	<b>SSP535</b>	SSP585
Tubería Schedule 40 Acero Inoxidable 316	<b>SSP554</b>	<b>SSP557</b>
Tubería Schedule 80 Acero al Carbón	<b>SSP556</b>	SSP2715
Tubería Schedule 80 Acero Inoxidable 304	<b>SSP595</b>	SSP2716
Tubería Schedule 80 Acero Inoxidable 316	-	SSP2719

Disponible Tubería Schedule 80 de acero inoxidable 316 y Schedule Extra resistente

### Sifón 1/4"



### Sifón 1/2"

