




La normativa RoHS es solo aplicable a interiores de acero inoxidable 304 y 316

### Descripción & Características:

- Disponible en amplia variedad de materiales
- Puede ser utilizado en la mayoría de aplicaciones
- La construcción escalonada estándar se complementa con la oferta de modelos customizados: recto, cónico, sanitario o de brida
- Registrado en CRN
- 5 años de garantía

### Aplicaciones:

- Permite crear un sistema sellado, en el cual se puede retirar el termómetro sin tener que detener o drenar el proceso
- Protección del termómetro de una posible exposición a los medios del proceso

Especificaciones	
<b>Conexión a Termómetro</b>	1/2" NPTF estándar Más tamaños de rosca disponibles bajo solicitud
<b>Conexión a Procesos</b>	3/4", 1/2" o 1" NPT estándar Más tamaños de rosca disponibles bajo solicitud
<b>Diámetro de la Perforación</b>	0.260" (6.5mm) estándar
<b>Construcción</b>	Escalonada estándar Cónica bajo solicitud
<b>Material</b>	Latón, acero inoxidable 304, acero inoxidable 316 Otros materiales disponibles bajo solicitud
<b>Precaución (solo para termopozos de latón)</b>	 <b>PRECAUCIÓN:</b> El uso de este producto lo expone a diversos elementos químicos incluyendo el plomo, reconocido por el estado de California como posible causante de cáncer, defectos de nacimiento o daños en el sistema reproductivo. Para más información dirigirse a <a href="http://www.P65Warnings.ca.gov">www.P65Warnings.ca.gov</a> .

Material	Presión - Índice de Temperatura (PSI)						
	70°F (21°C)	200°F (93°C)	400°F (204°C)	600°F (316°C)	800°F (427°C)	1,000°F (538°C)	1,200°F (649°C)
Latón	5,000	4,200	1,000	-	-	-	-
304 SS	7,000	6,200	5,600	5,400	5,200	4,500	1,650
316 SS	7,000	7,000	6,400	6,200	6,100	5,100	2,500

Nota: Si los medios del proceso tienen una velocidad de más de 10m/s (30 pies) contactar con Winters Instruments.

**Códigos de Orden – (Termopozos sin extensión. Los productos en negrita se encuentran normalmente en stock en USA)**

Largo del Vástago A	Conexión NPT P	Material	Código	Largo de Inserción Estándar U	Diámetro del Vástago
2.5" (63mm)	1/2"	Latón	<b>TBR2550</b>	1-3/8" (35mm)	1/2" (12.5mm)
		304 SS	<b>TBR2550-1</b>		
		316 SS	TBR2550-2		
	3/4"	Latón	<b>TBR25</b>		
		304 SS	<b>TBR25-1</b>		
		316 SS	<b>TBR25-2</b>		
4" (100mm)	1/2"	Latón	<b>TBR3550</b>	2.5" (63mm)	1/2" (12.5mm)
		304 SS	<b>TBR3550-1</b>		
		316 SS	<b>TBR3550-2</b>		
	3/4"	Latón	<b>TBR35</b>		
		304 SS	<b>TBR35-1</b>		
		316 SS	<b>TBR35-2</b>		
	1"	Latón	TBR35100		
		304 SS	TBR35100-1		
		316 SS	TBR35100-2		
6" (150mm)	1/2"	Latón	<b>TBR650</b>	4.5" (115mm)	5/8" (16mm)
		304 SS	TBR650-1		
		316 SS	TBR650-2		
	3/4"	Latón	<b>TBR6</b>		
		304 SS	<b>TBR6-1</b>		
		316 SS	TBR6-2		
	1"	Latón	TBR6100		
		304 SS	TBR6100-1		
		316 SS	TBR6100-2		
9" (229mm)	1/2"	Latón	TBR950	7.5" (190mm)	5/8" (16mm)
		304 SS	TBR950-1		
		316 SS	TBR950-2		
	3/4"	Latón	TBR9		
		304 SS	<b>TBR9-1</b>		
		316 SS	TBR9-2		
	1"	Latón	TBR9100		
		304 SS	TBR9100-1		
		316 SS	TBR9100-2		
12" (305mm)	1/2"	Latón	TBR1250	10.5" (266mm)	5/8" (16mm)
		304 SS	TBR1250-1		
		316 SS	TBR1250-2		
	3/4"	Latón	TBR12		
		304 SS	<b>TBR12-1</b>		
		316 SS	TBR12-2		
	1"	Latón	TBR12100		
		304 SS	TBR12100-1		
		316 SS	TBR12100-2		
15" (370mm)	3/4"	Latón	TBR15	13" (330mm)	3/4" (19mm)
		304 SS	TBR15-1		
		316 SS	TBR15-2		

## Códigos de orden (Termopozo sin extensión)

Largo del Vástago A	Conexión NPT P	Material	Código	Largo de Inserción Estándar U	Largo de Inserción Estándar T	Diámetro del Vástago
6" (150mm)	1/2"	Latón	TBRN650	2.5" (63mm)	2" (50mm)	1/2" (12.5mm)
		304 SS	TBRN650-1			
		316 SS	TBRN650-2			
	3/4"	Latón	TBRN6			
		304 SS	TBRN6-1			
		316 SS	TBRN6-2			
	1"	Latón	TBRN6100			
		304 SS	TBRN6100-1			
		316 SS	TBRN6100-2			
9" (229mm)	1/2"	Latón	TBRN950	4.5" (115mm)	3" (75mm)	5/8" (16mm)
		304 SS	TBRN950-1			
		316 SS	TBRN950-2			
	3/4"	Latón	TBRN9			
		304 SS	TBRN9-1			
		316 SS	TBRN9-2			
	1"	Latón	TBRN9100			
		304 SS	TBRN9100-1			
		316 SS	TBRN9100-2			
12" (305mm)	1/2"	Latón	TBRN1250	7.5" (190mm)	3" (75mm)	5/8" (16mm)
		304 SS	TBRN1250-1			
		316 SS	TBRN1250-2			
	3/4"	Latón	TBRN12			
		304 SS	TBRN12-1			
		316 SS	TBRN12-2			
	1"	Latón	TBRN1210			
		304 SS	TBRN1210-1			
		316 SS	TBRN1210-2			

Más configuraciones disponibles. Conexión 1/4" NPT a termómetro disponible. Roscas BSP disponibles bajo solicitud. Construcción cónica bajo solicitud. Otros largos disponibles hasta 48" (solamente la construcción soldada). Otros materiales como Monel®, Inconel®, Hastelloy® y Titaneo disponibles bajo solicitud.

Nota: el pozo estándar es escalonado hasta 0.5" OD excepto U=2.5". Disponible vástago recto bajo solicitud. El largo de la extensión puede variar bajo solicitud.

### Opciones de los sufijos:

SCK = Kit de conversión del zócalo

W60 = Tapón de latón y cadena (1/2")

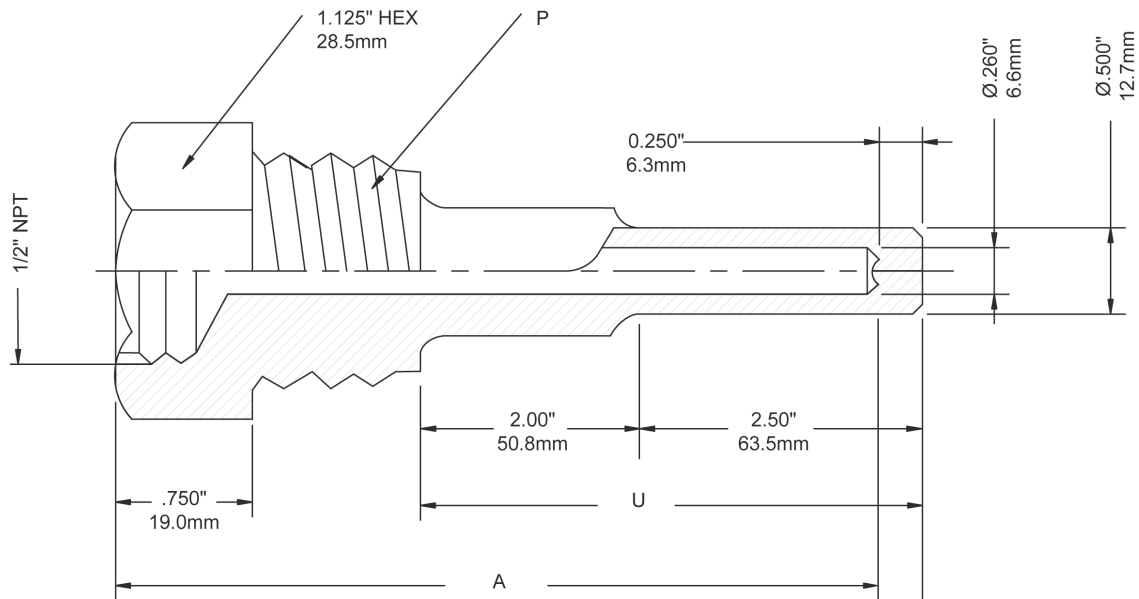
W60-1 = Tapón de acero inoxidable y cadena (1/2")

Hastelloy® es una marca registrada de Haynes International, Inc.

Inconel® es una marca registrada de Special Metals Corporation

Monel® es una marca registrada de Inco Alloys International

## Termopozo Estándar sin Extensión



## Termopozo Estándar con Extensión

